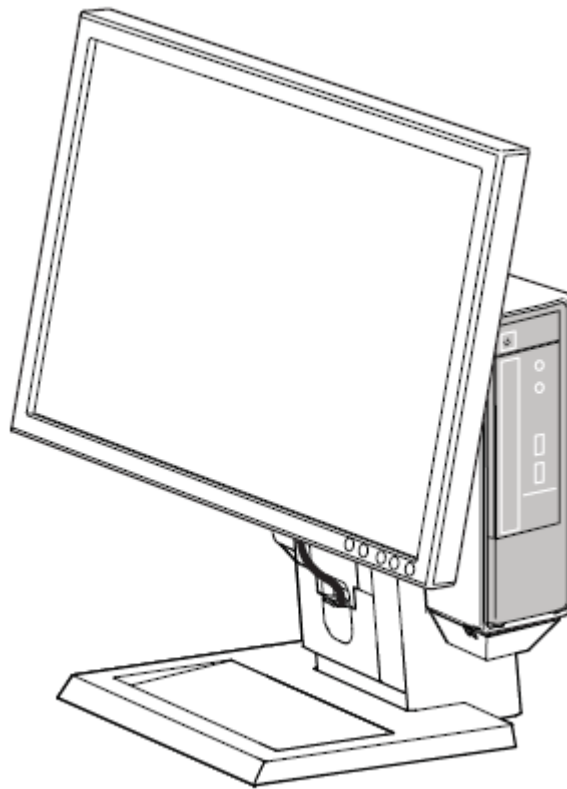




dell.com/regulatory\_compliance

คู่มือผู้ใช้

## ขาตั้ง Dell™ OptiPlex™ 780-USFF All In One (AIO)







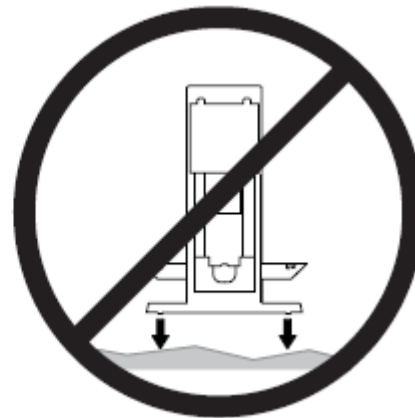
ขาตั้งอลูมิเนียม-อิน-วัน Dell OptiPlex 780-USFF เป็นโซลูชันการยึดที่ไม่มีใครเหมือน มาพร้อมระบบจัดการสายเคเบิลในตัวที่ออกแบบมาเพื่อปรับให้เข้ากับสภาพแวดล้อมการทำงานที่เป็นเอกลักษณ์ของคุณ

[www.dell.com](http://www.dell.com) | [support.dell.com](http://support.dell.com)

## บททวนสัญลักษณ์เกี่ยวกับอันตราย

สัญลักษณ์เหล่านี้เตือนให้ผู้ใช้ทราบเกี่ยวกับเงื่อนไขด้านความปลอดภัยที่ต้องใส่ใจ ผู้ใช้ผลิตภัณฑ์ทุกคนควรสามารถตระหนักและเข้าใจถึงความสำคัญของอันตรายต่อไปนี้ ถ้าพบอยู่บนผลิตภัณฑ์ หรือภายในเอกสารของผลิตภัณฑ์

สัญลักษณ์	คำสัญญาณ	ระดับของอันตราย
	หมายเหตุ	หมายเหตุ ระบุถึงข้อมูลที่สำคัญที่จะช่วยให้คุณใช้งานขาตั้ง Dell AIO ของคุณได้ดีขึ้น
	ความระมัดระวัง	ความระมัดระวัง ระบุถึงอันตรายที่อาจเกิดขึ้นกับฮาร์ดแวร์ หรือการสูญเสียข้อมูล และบอกถึงวิธีการหลีกเลี่ยงปัญหา
	เตือน	เตือน ระบุถึงโอกาสที่อาจเกิดความเสียหายต่อทรัพย์สิน การบาดเจ็บต่อร่างกาย หรือการเสียชีวิต
	ไฟฟ้า	ไฟฟ้า ระบุว่ามีความเสี่ยงจากไฟฟ้า ซึ่งถ้าไม่หลีกเลี่ยง อาจส่งผลให้เกิดการบาดเจ็บต่อร่างกาย ไฟไหม้ และ/หรือเสียชีวิตได้



เตือน : ความเสี่ยงจากไฟฟ้าช็อต  
อย่าให้ชิ้นส่วนไฟฟ้าสัมผัสกับข  
องเหลว



เตือน : เพื่อลดความเสี่ยงจากการบาดเจ็บ  
และ/หรือทำให้อุปกรณ์เสียหาย  
ต้องวางขาตั้ง AIO บนพื้นผิวที่ได้ระดับ  
และมั่นคง

ข้อมูลในเอกสารนี้อาจเปลี่ยนแปลงได้โดยไม่ต้องแจ้งให้ทราบล่วงหน้า  
© 2009 Dell Inc. สงวนลิขสิทธิ์

ห้ามทำซ้ำส่วนหนึ่งส่วนใดหรือทั้งหมดของเอกสารนี้โดยไม่ได้รับอนุญาตเป็นลายลักษณ์อักษรจาก Dell Inc. โดยเด็ดขาด

เครื่องหมายการค้าที่ใช้ในข้อความนี้: Dell, โลโก้ DELL และ OptiPlex เป็นเครื่องหมายการค้าของ Dell Inc.

ในเอกสารนี้อาจมีการใช้เครื่องหมายการค้าและชื่อทางการค้าอื่นๆ เพื่ออ้างถึงเครื่องหมายเหตุและชื่อหรือผลิตภัณฑ์ต่างๆ ของบริษัทนั้น Dell Inc. ขอยืนยันว่าบริษัทไม่มีผลประโยชน์ด้านกรรมสิทธิ์ในเครื่องหมายการค้าและชื่อทางการค้าอื่นใดนอกเหนือจากของทางบริษัทเอง

รุ่น ARAIO

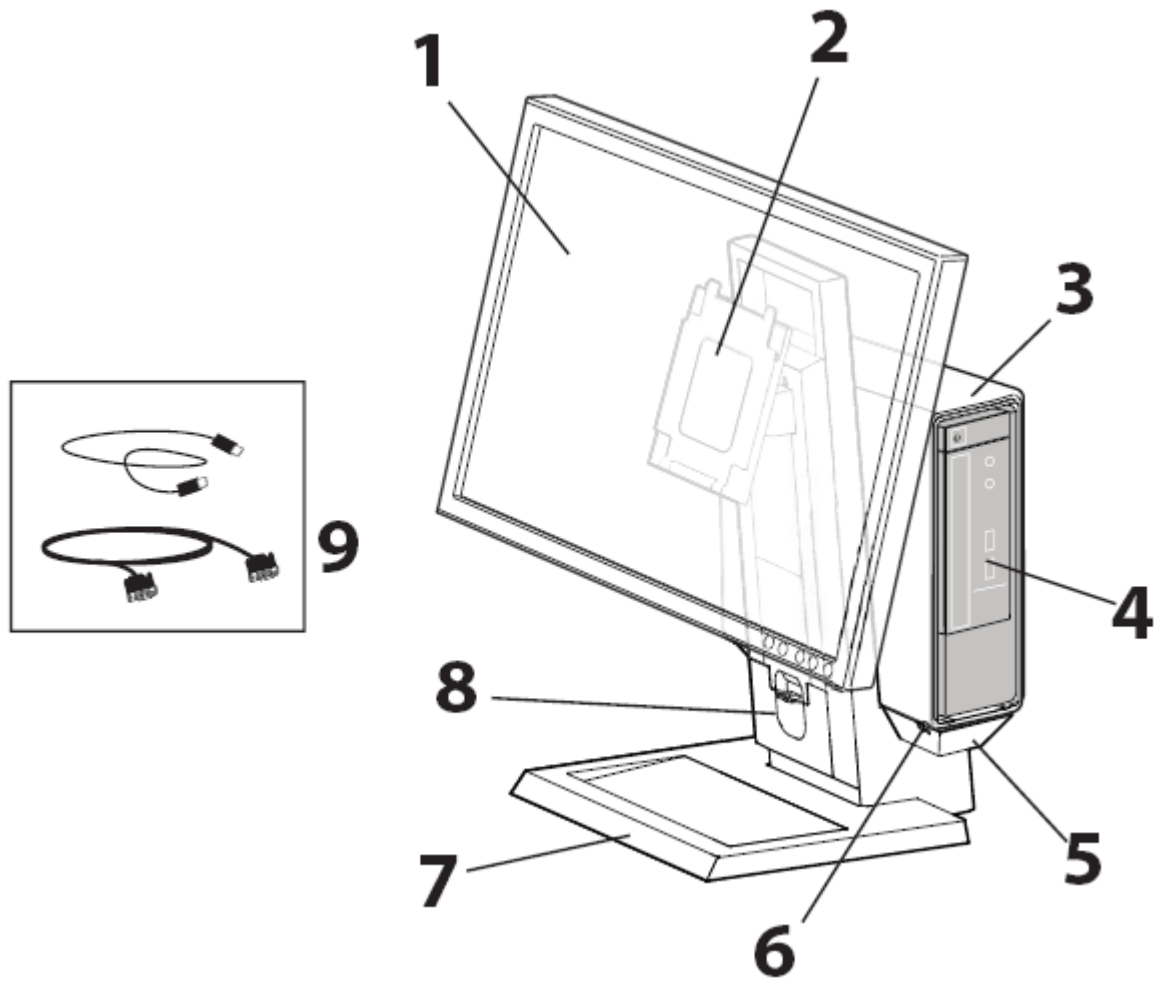
ตุลาคม 2009 Rev. A00

# สารบัญ

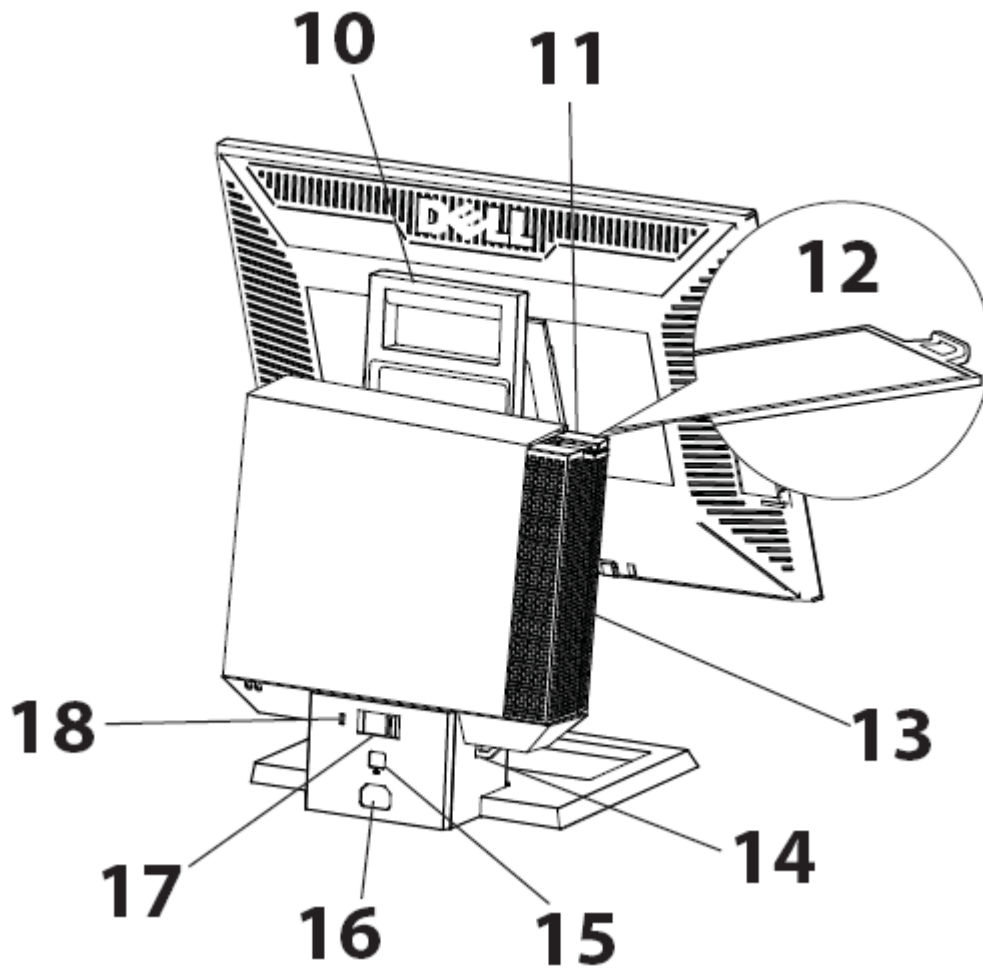
1	เกี่ยวกับชาตั่ง Dell OptiPlex 780-USFF AIO ของคุณ .....	4
2	การตั้งค่าชาตั่ง Dell OptiPlex 780-USFF AIO .....	6
3	ข้อมูลจำเพาะ .....	15
4	การค้นหาข้อมูล .....	15

# เกี่ยวกับขาตั้ง Dell OptiPlex 780-USFF AIO ของคุณ

# 1



- 1 จอภาพ DELL: P190S/1909W/P2210
- 2 แผ่นยึดจอภาพที่แกะได้อย่างรวดเร็ว DELL
- 3 ฝาครอบขอบ
- 4 ตัวเครื่องระบบ: Dell OptiPlex 780-USFF
- 5 ถาดสายเคเบิล
- 6 ช่องสายเคเบิล
- 7 ฐานที่หมุนไปมาได้ 360°
- 8 ที่ปิดสายเคเบิลด้านหน้า
- 9 สายเคเบิลที่ให้มา: VGA และ USB



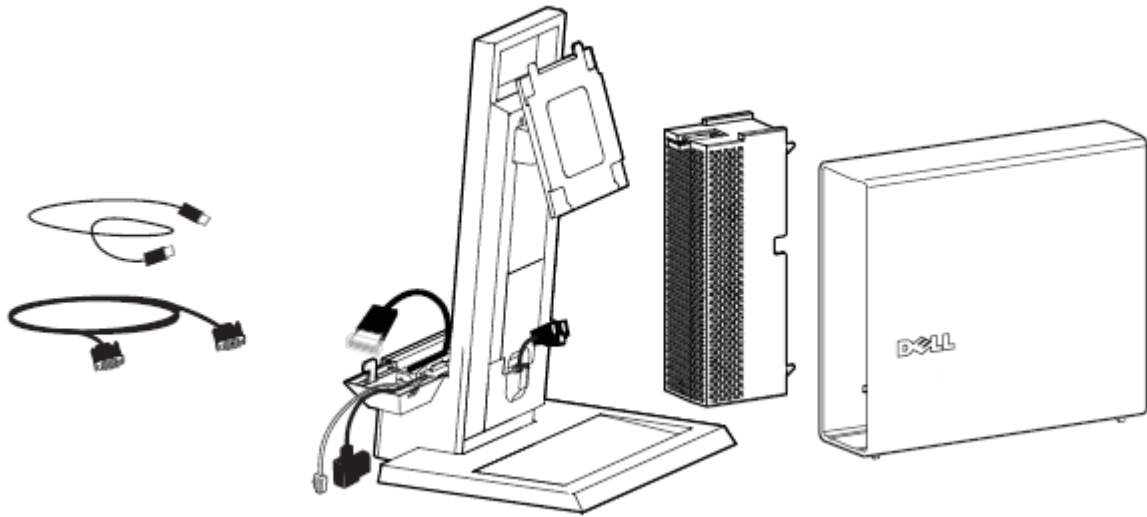
- 10 ที่จับ
- 11 สวิตช์ล็อกฝาปิดสายเคเบิลระบบ
- 12 ที่ติดฉลากระบบ
- 13 ฝาปิดสายเคเบิลระบบ
- 14 แหวนแผ่นล็อก
- 15 สล็อตสายเคเบิลเครือข่าย
- 16 สล็อตสายไฟเสียบผนัง
- 17 สวิตช์ล็อกระบบ
- 18 สล็อตล็อกเพื่อความปลอดภัย Kensington

## ส่วนประกอบ

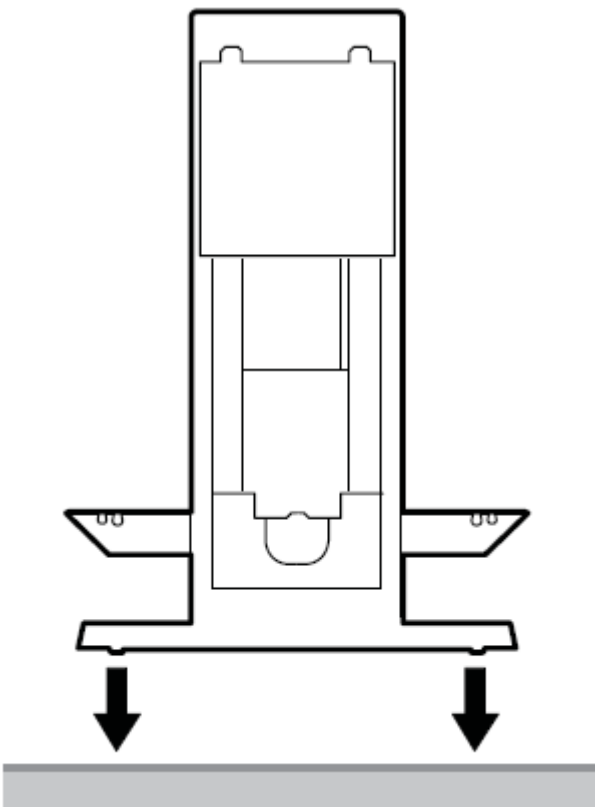
ขาตั้ง AIO, ฝาปิดสายเคเบิล, ปลอกกระบอก, สายเคเบิล VGA / USB



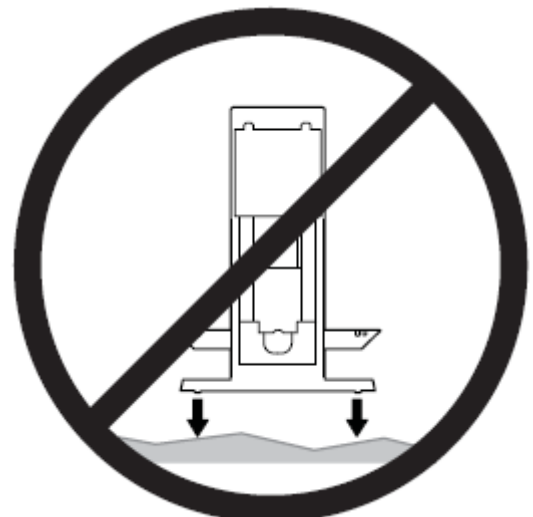
หมายเหตุ : ดูคู่มือขั้นตอนการใช้งานจอภาพและระบบ ที่บรรจุไว้แยกต่างหาก



### 1 วางขาตั้ง AIO บนพื้นผิวที่ได้ระดับ และมั่นคง



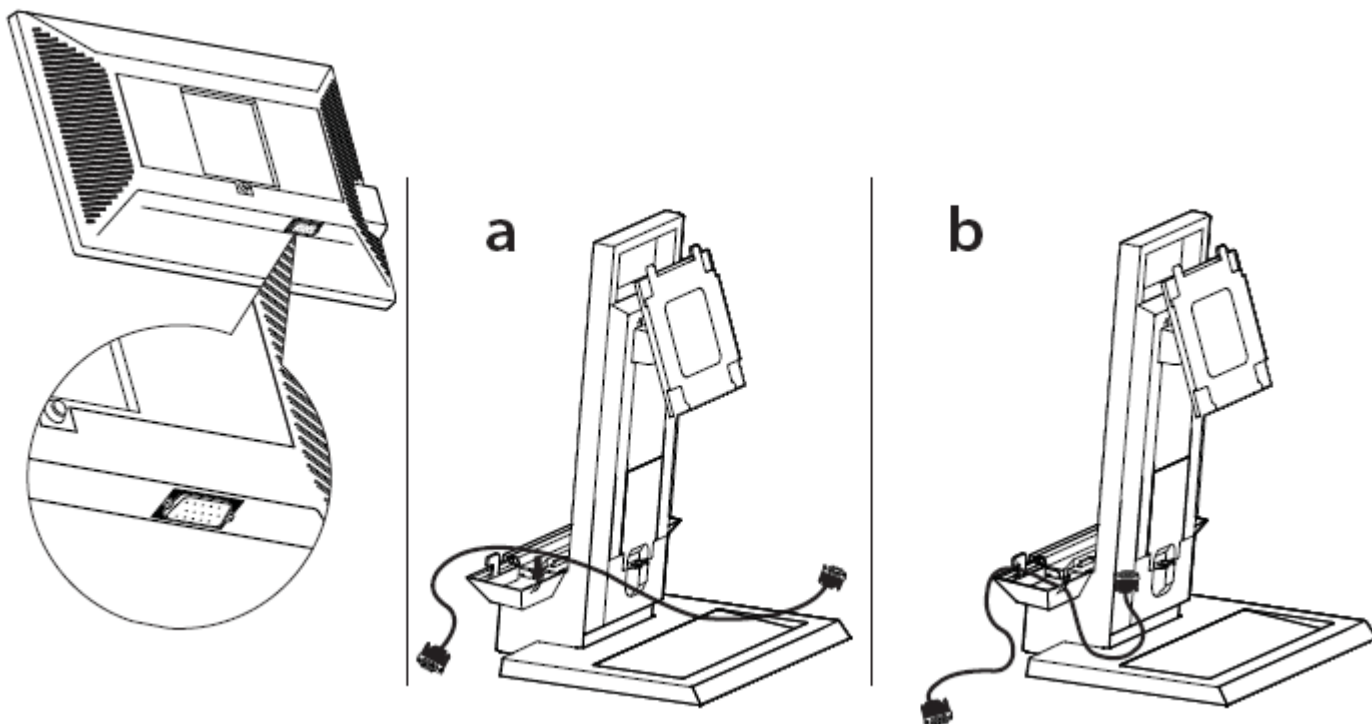
เตือน : เพื่อลดความเสี่ยงจากการบาดเจ็บ และ/หรือทำให้อุปกรณ์เสียหาย ต้องวางขาตั้ง AIO บนพื้นผิวที่ได้ระดับ และมั่นคง



## 2 หาว่าสายเคเบิลจอภาพเส้นใดที่จะใช้ (VGA หรือ DisplayPort), และทำตามขั้นตอนที่เหมาะสม

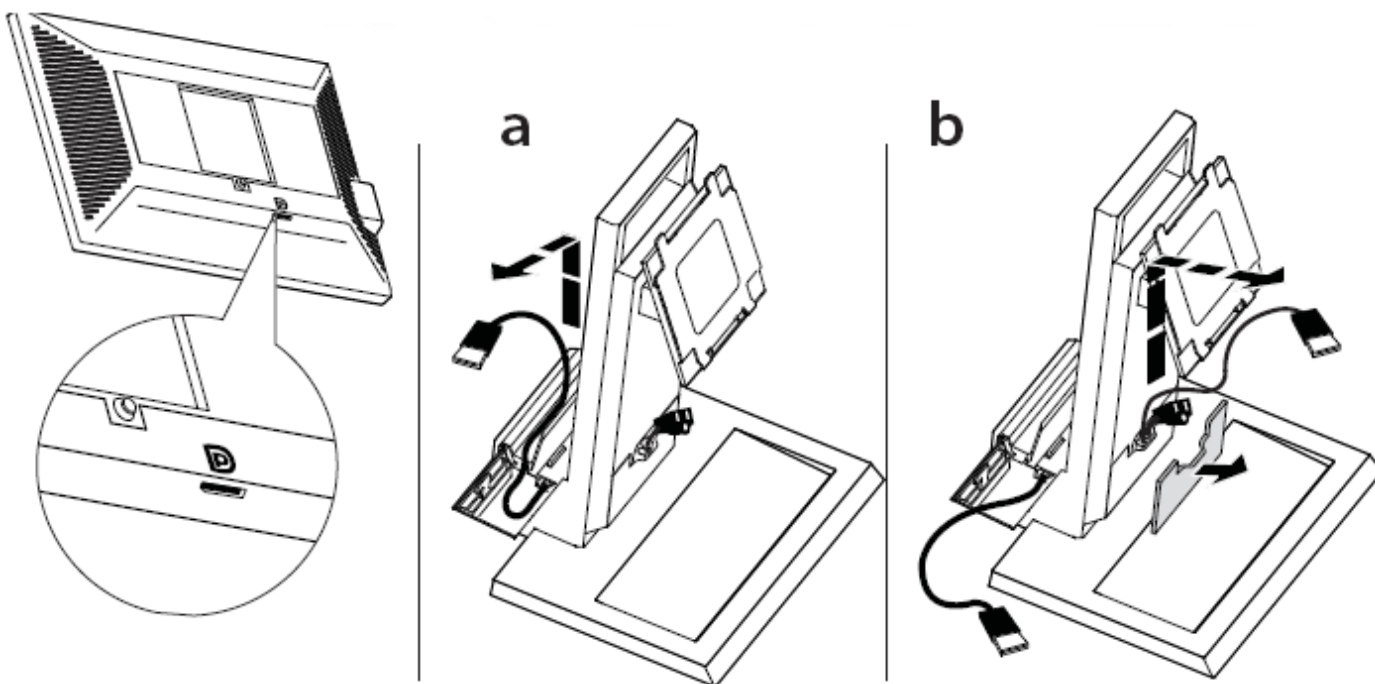
### VGA

- a ค้นหาสายเคเบิล VGA ที่ให้มา
- b เดินสายเคเบิล VGA ผ่านถาดสายเคเบิล

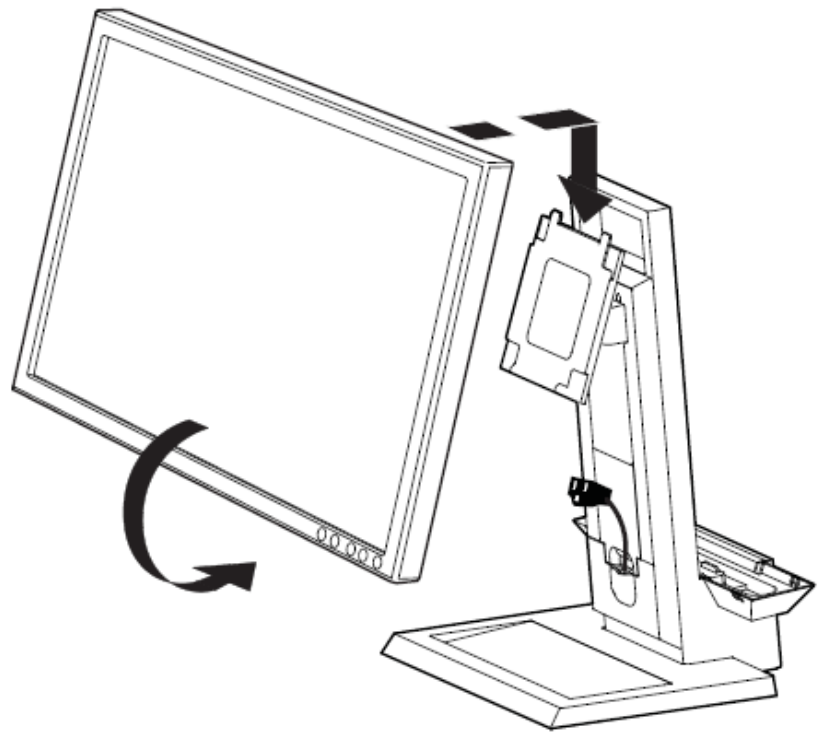


### DisplayPort

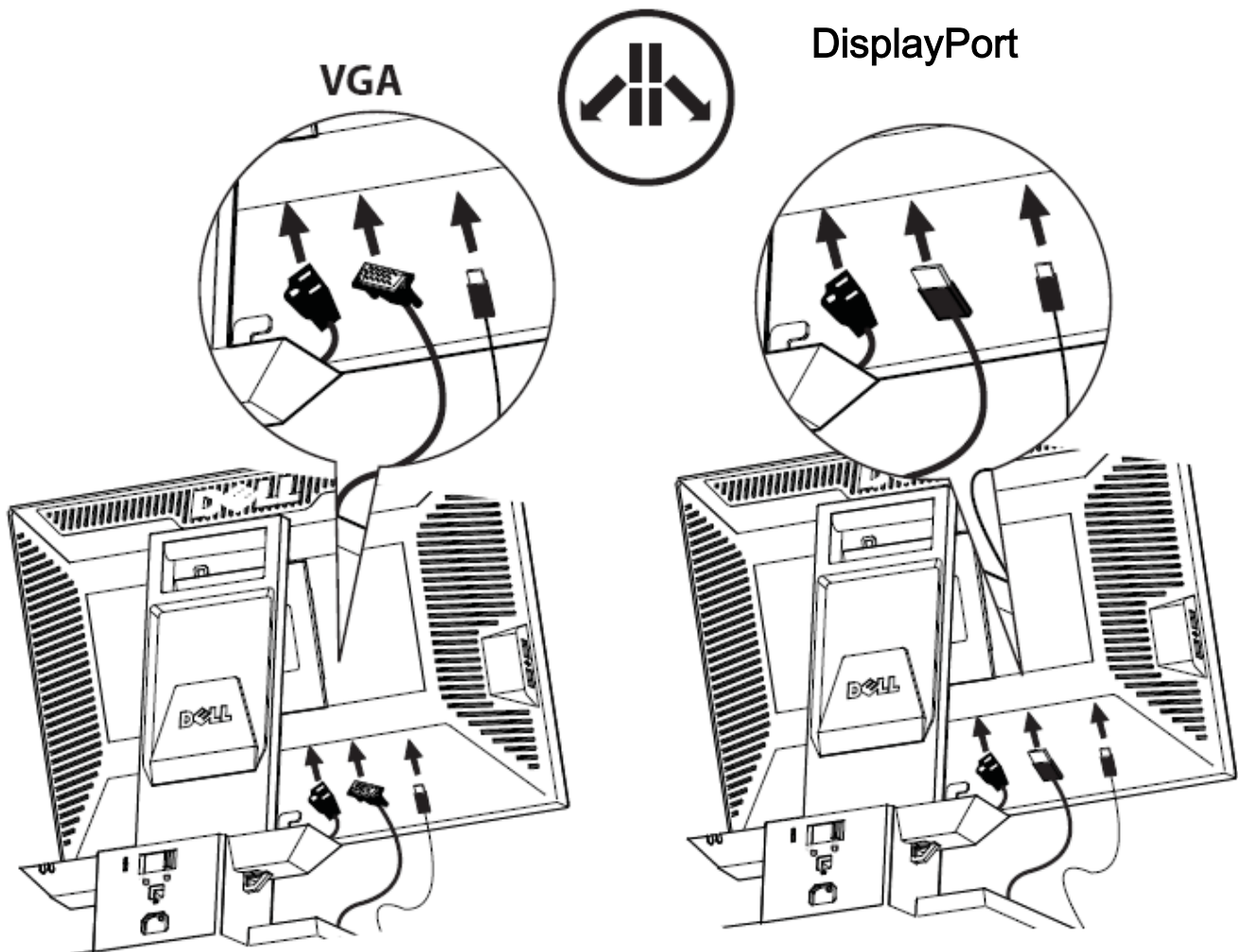
- a ค้นหาลายด้านระบบของสายเคเบิลในถาดสายเคเบิล
- b แกะฝาปิดสายเคเบิล เพื่อค้นหาลายด้านจอภาพของสายเคเบิล



### 3 ต่อจอภาพเข้ากับขาตั้ง AIO

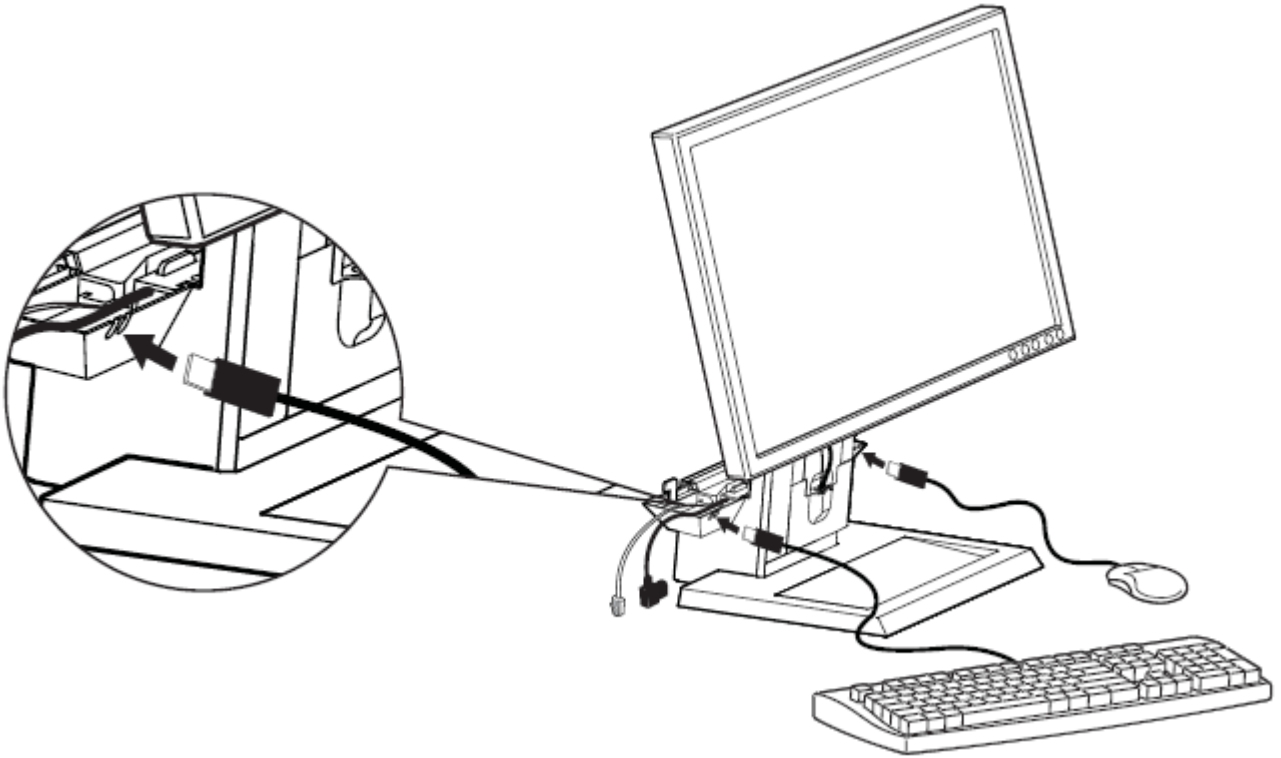


### 4 เชื่อมต่อปลั๊กไฟ, สายเคเบิลจอภาพ (VGA หรือ DisplayPort), และสายเคเบิล USB เข้ากับจอภาพ

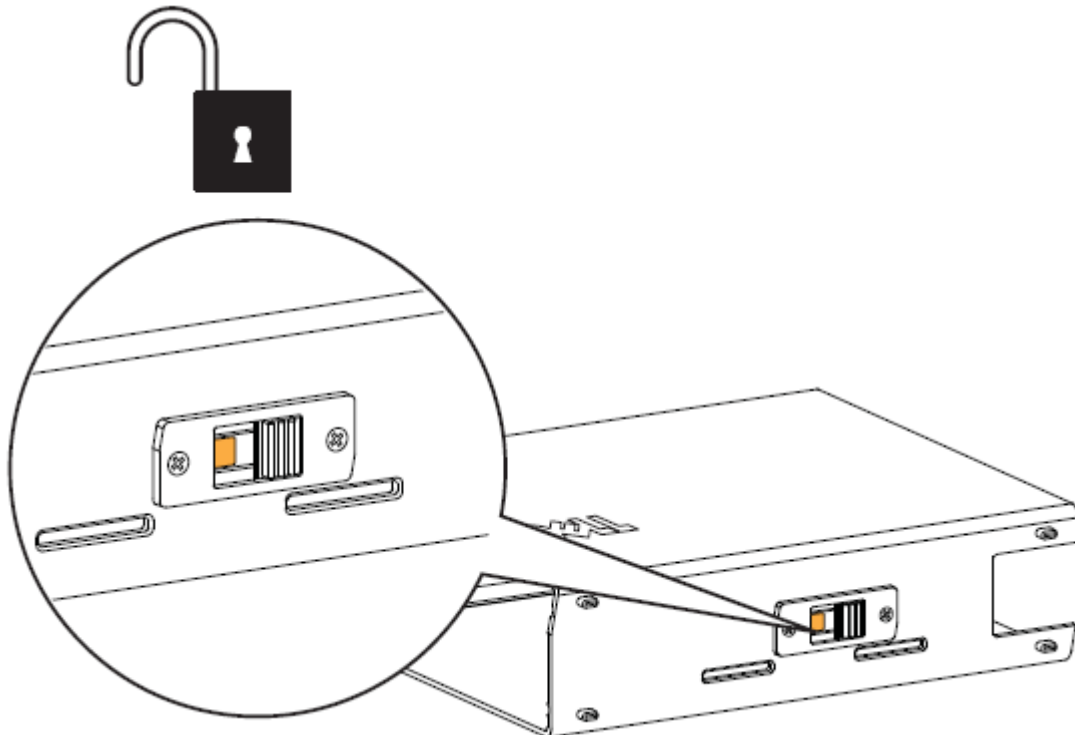




5 เดินสายอุปกรณ์เสริม (แป้นพิมพ์, เมาส์, ลำโพง, ฯลฯ) ผ่านถาดสายเคเบิล

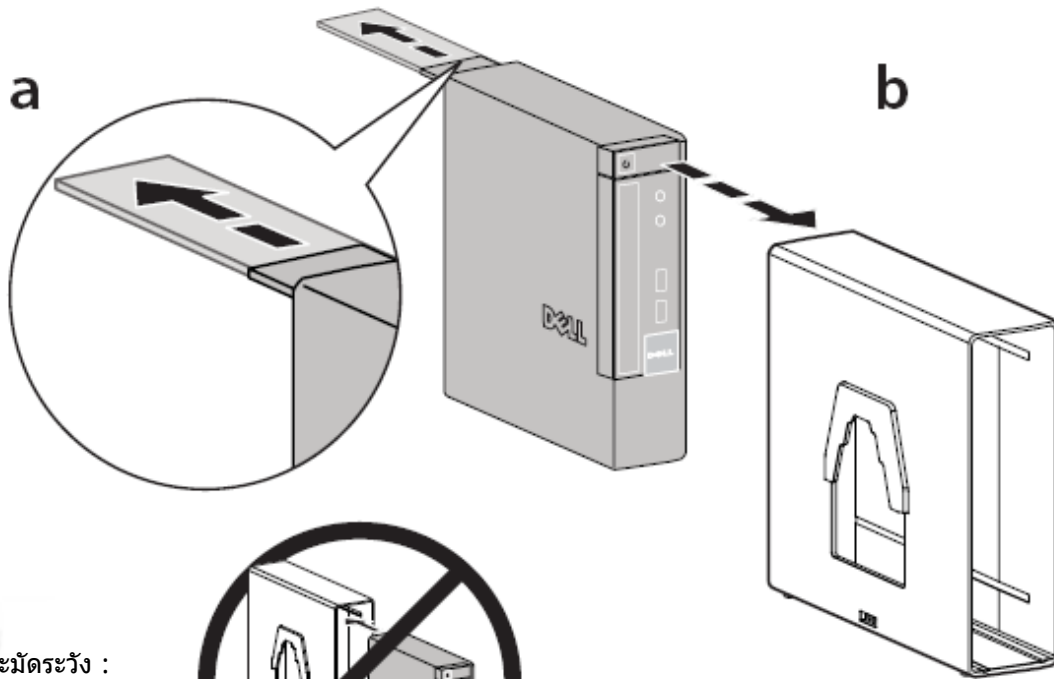


6 ตรวจสอบให้แน่ใจว่าปลอกกระบบไม่ได้ล็อกอยู่ (จะเห็นลันสีส้ม)



## 7 a ยึดที่ติดฉลากระบบ

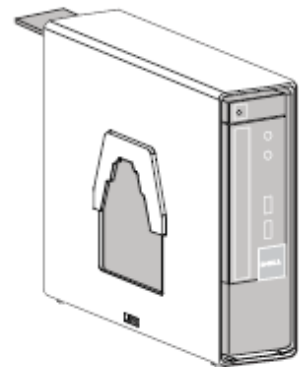
b ถ้ามี ให้แกะไมลาร์จากพื้นผิวด้านหน้าของตัวเครื่องก่อนที่จะติดตั้งปลอกใสระบบเข้าไปในปลอกระบบในทิศทางที่แสดงไว้ด้านล่าง



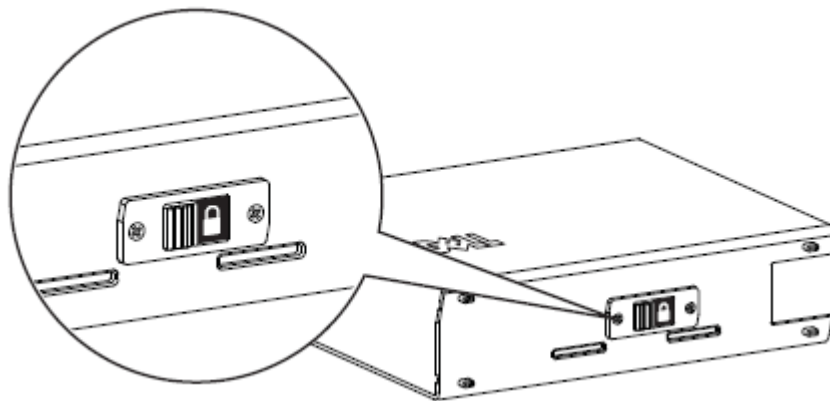
ความระมัดระวัง :  
อย่าใส่กลับทิศทาง!



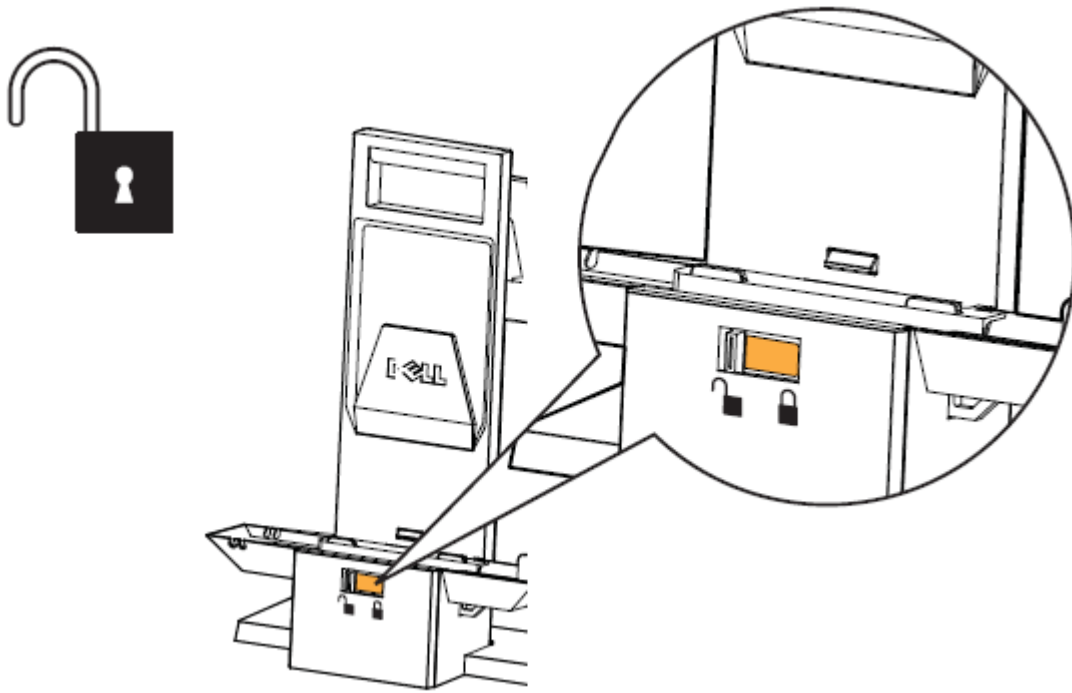
หมายเหตุ :  
เมื่อใส่ อย่างเหมาะสมแล้ว, ปลาย CD ของระบบจะไปถึงปลายของปลอกระบบ



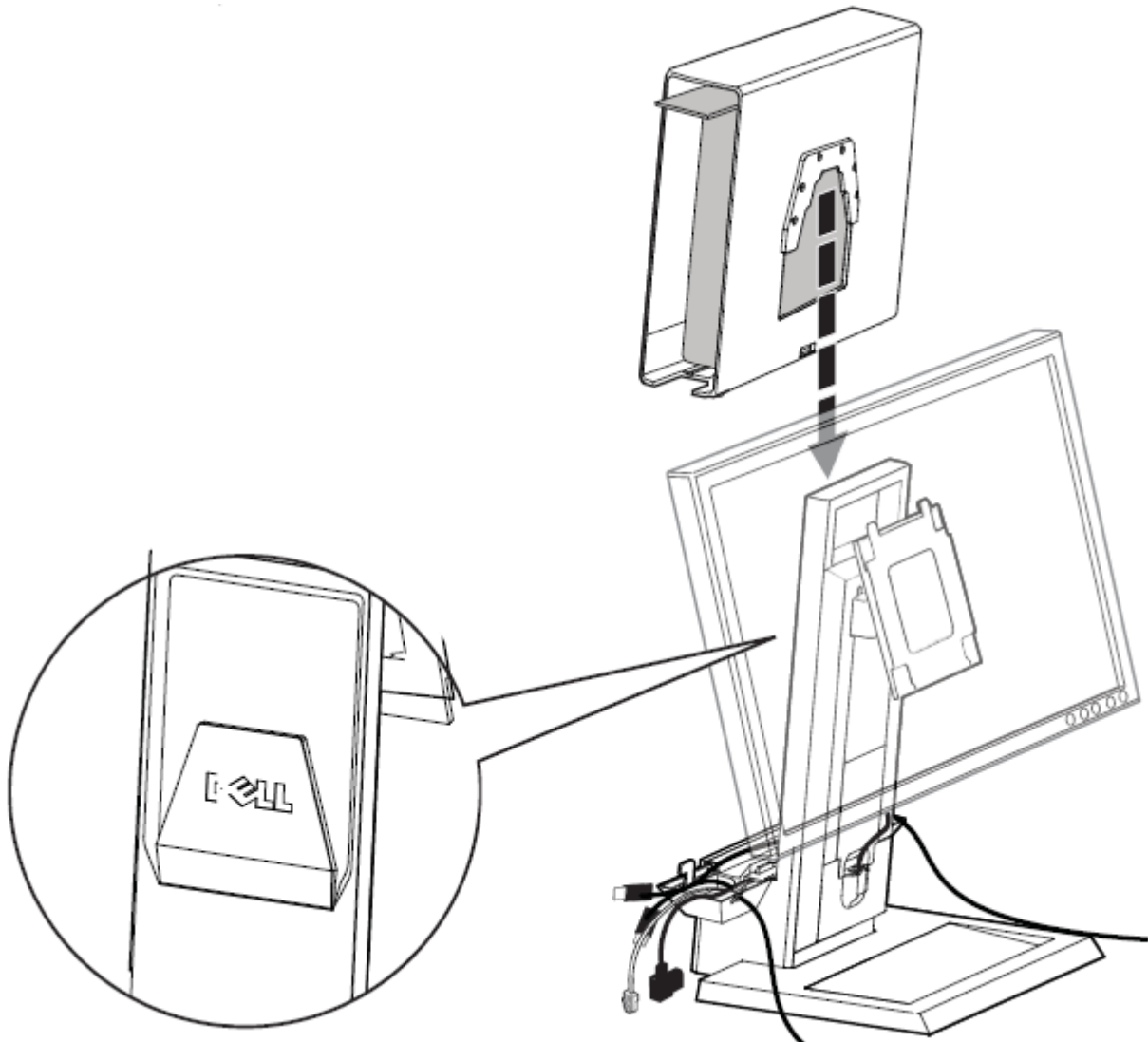
## 8 เลื่อนสวิตช์เพื่อล็อกปลอกระบบ



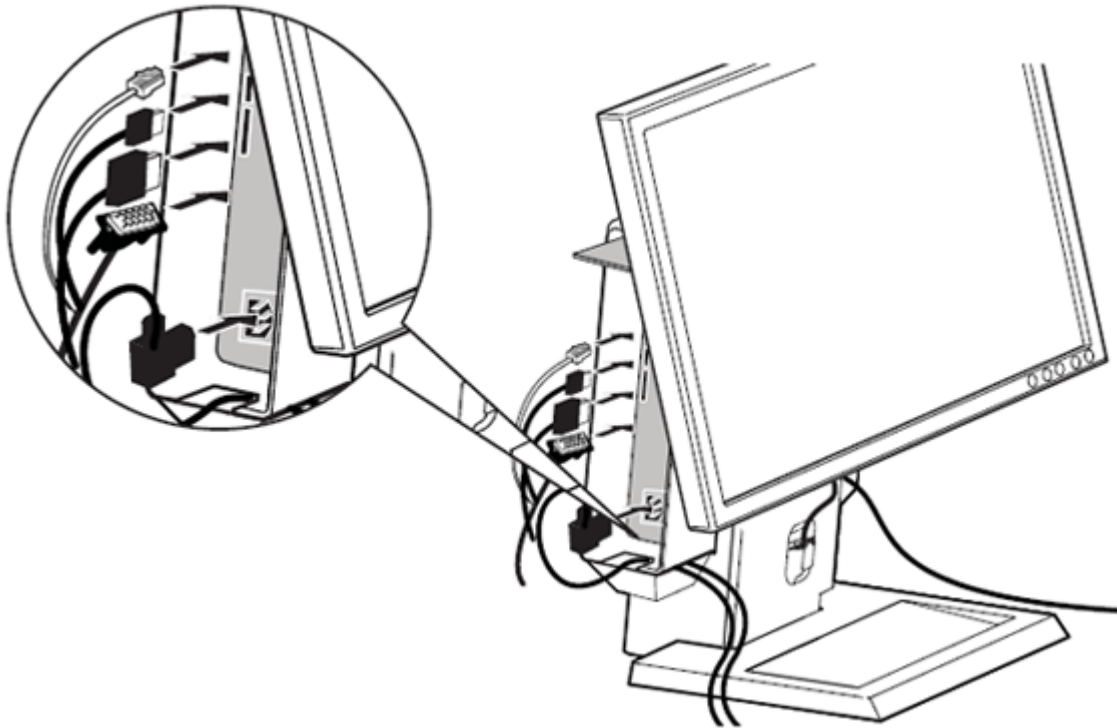
**9** ตรวจสอบให้แน่ใจว่าชาต้ง AIO ไม่ได้ล็อกอยู่ (จะเห็นลั้่นสีส้ม)



**10** เลื่อนปลอกครอบเข้าไปที่ด้านหลังของชาต้ง AIO ตรวจสอบให้แน่ใจว่าสายเคเบิลต่างๆ ไม่กีดขวางปลอกไม่ให้วางลงบนชาต้งอย่างสมบูรณ์

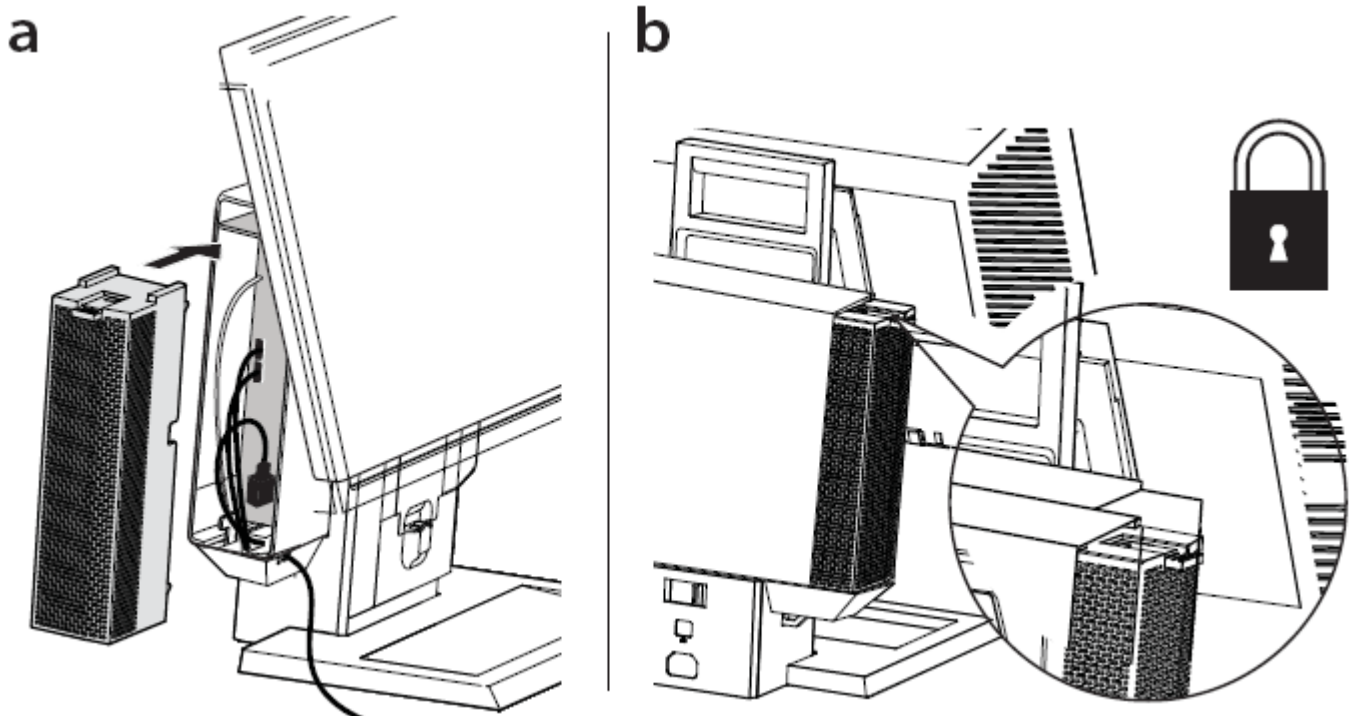


- 11** เชื่อมต่อสายเคเบิลจอภาพ (VGA หรือ DisplayPort), ปลั๊กไฟ, สายเคเบิลเครือข่าย และสายเคเบิลอุปกรณ์เสริมต่างๆ (แป้นพิมพ์, เมาส์, ลำโพง, ฯลฯ) เข้าที่ด้านหลังของระบบ

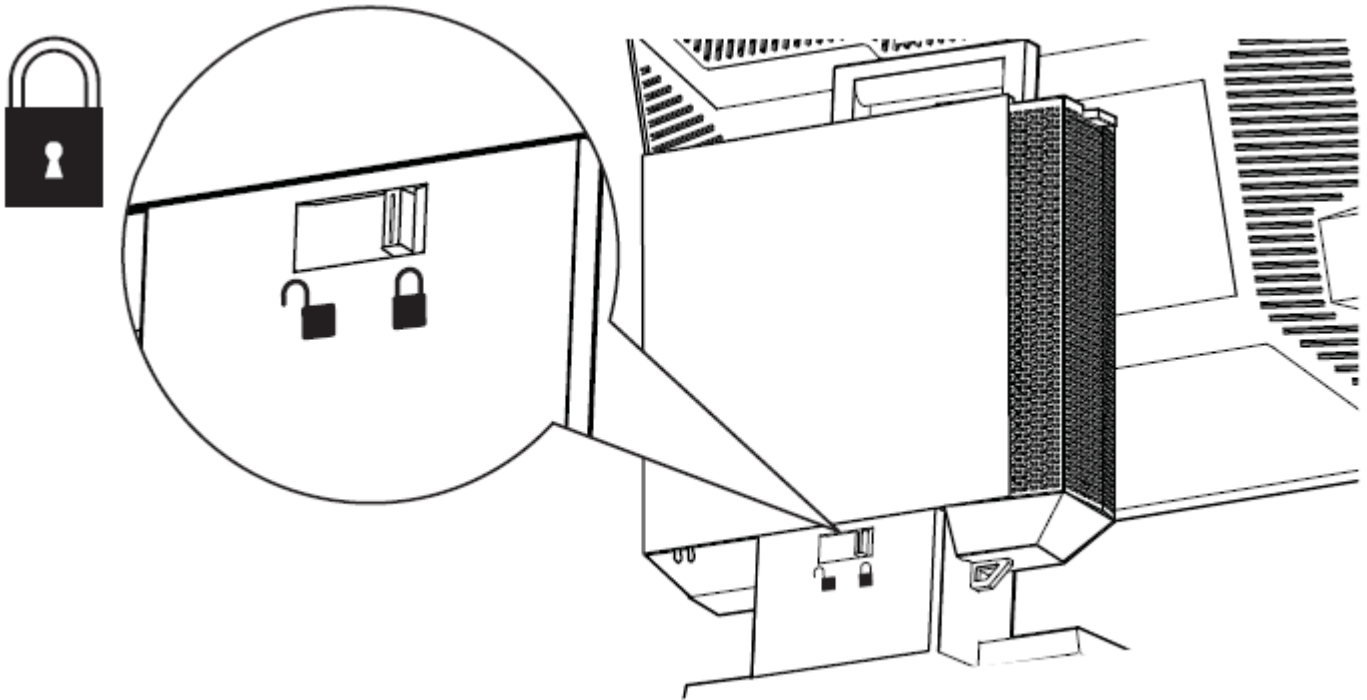


- 12 a** เลื่อนสวิตช์ล็อกออก เพื่อปลดล็อกฝาปิดสายเคเบิล ในขณะที่ที่ติดฉลากระบบอยู่ในตำแหน่งยึดออก ดึงฝาปิดสายเคเบิลข้างใต้ที่ติดฉลาก และเข้ากับปลอกระบบ จากนั้นผลักที่ติดฉลากระบบกลับ เพื่อแสดงให้เห็นสวิตช์ล็อกฝาปิดสายเคเบิล

- b** เลื่อนสวิตช์เพื่อล็อก ฝาปิดสายเคเบิล



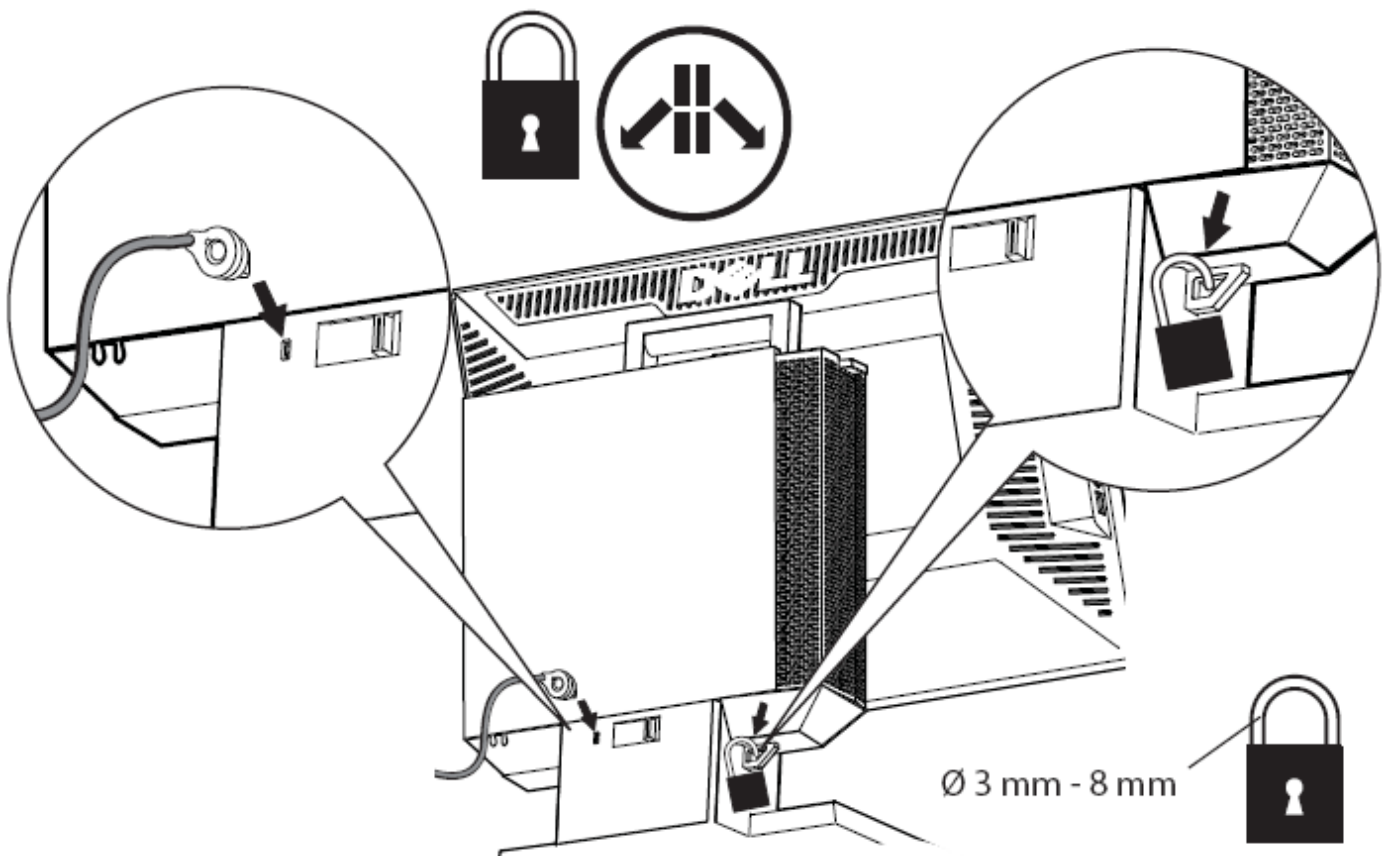
## 13 เลื่อนสวิตช์เพื่อล็อกขาตั้ง AIO



## 14 ติดอุปกรณ์เสริมเพื่อความปลอดภัยของลูกค้ำ

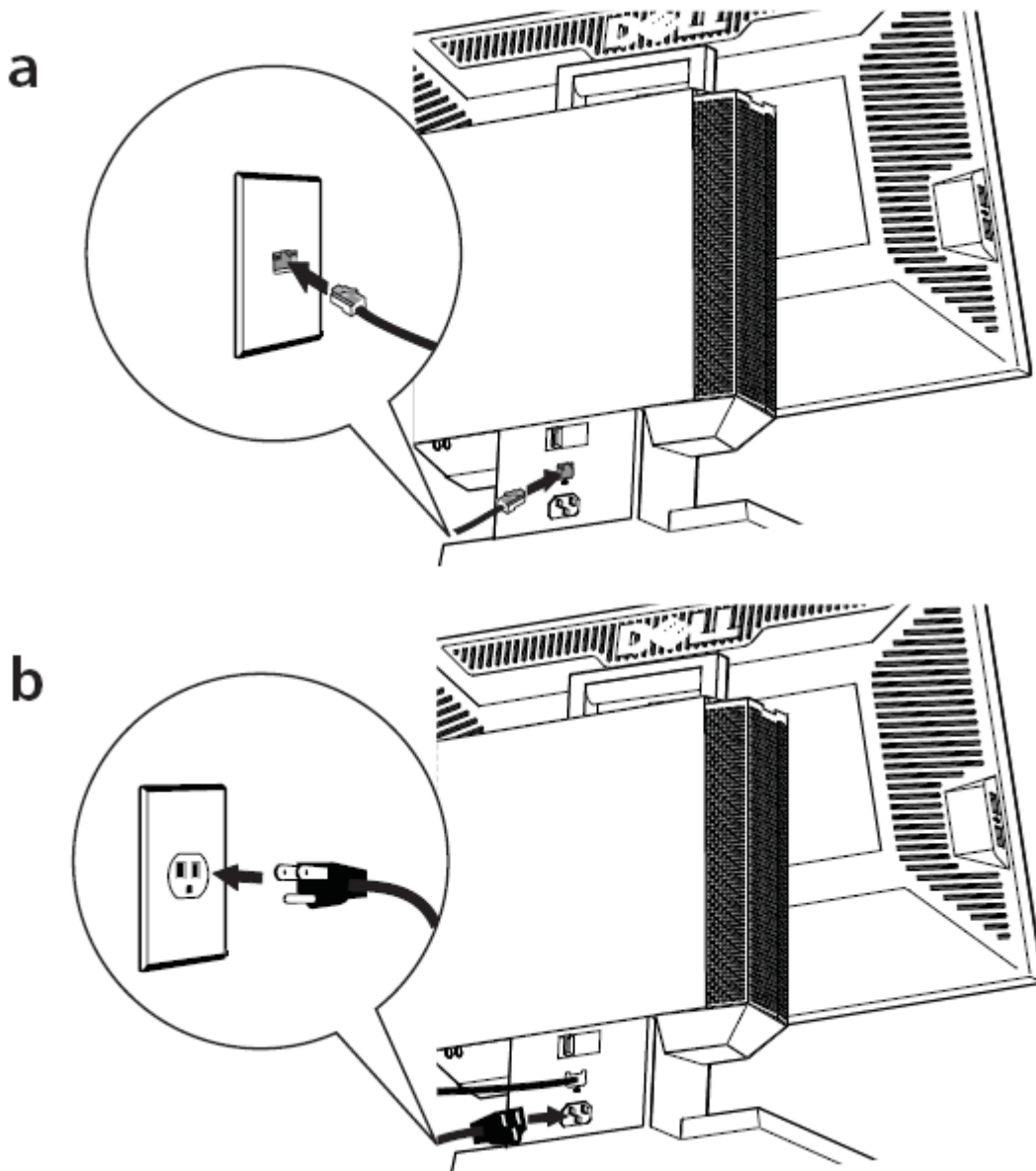


หมายเหตุ : คุณสมบัติเพื่อความปลอดภัยเหล่านี้ สามารถเข้าถึงได้เมื่อล็อกขาตั้ง AIO ทำงานอยู่  
ดังแสดงในขั้นตอนที่ 13

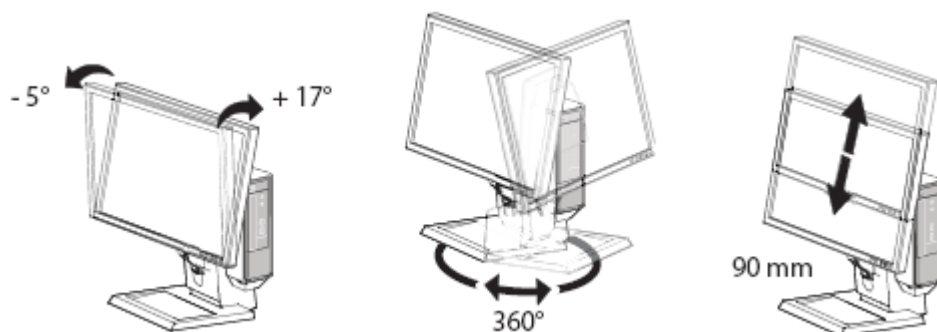


# 15

- a เชื่อมต่อสายเคเบิลเครือข่ายของคุณเข้ากับด้านหลังของชาต้ง AIO เพื่อใช้งานระบบเครือข่าย
- b เชื่อมต่อสายไฟที่ให้มาเข้ากับระบบที่ด้านหลังของชาต้ง AIO และเสียบไฟกับเต้าเสียบที่ผนัง



## ช่วงการเคลื่อนที่



## ข้อมูลจำเพาะ

### ขนาดทางกายภาพ\*

ความสูง	15 นิ้ว (380 มม.)
ความลึก	9.6 นิ้ว (245 มม.)
ความกว้าง	10.8 นิ้ว (275 มม.)
น้ำหนัก	8.0 ปอนด์ (3.7 กก.)

\* ไม่รวมจอภาพและระบบ

### ความสามารถของจอภาพและน้ำหนักของระบบ

จอภาพ DELL: P190S/1909W/P2210	≤ 10.1 ปอนด์ (4.6 กก.)
ระบบ Dell: OptiPlex 780-USFF	≤ 7 ปอนด์ (3.2 กก.)

### อุณหภูมิ

ขณะทำงาน	32 องศา ถึง 95 องศาฟาเรนไฮต์ (0 ถึง 35 องศาเซลเซียส)
ขณะเก็บรักษา	-40 องศา ถึง 149 องศาฟาเรนไฮต์ (-40 ถึง +69 องศาเซลเซียส)
การขนส่ง	-40 องศา ถึง 149 องศาฟาเรนไฮต์ (-40 ถึง +69 องศาเซลเซียส)

### อัตราพลังงาน

อินพุต	100-120 V~, 50/60 HZ, 3.5 A
	220-240 V~, 50/60 HZ, 1.75 A
เอาต์พุต - พอร์ตจอภาพ	100-120 V~, 50/60 HZ, 1.5 A
	220-240 V~, 50/60 HZ, 0.75 A
พอร์ตคอมพิวเตอร์	100-120 V~, 50/60 HZ, 2.0 A
	220-240 V~, 50/60 HZ, 1.0 A

### คุณสมบัติด้านความปลอดภัย

สล็อตล็อคเพื่อความปลอดภัย Kensington	ยอมรับ Kensington Slim MicroSaver มาตรฐาน
แหวนแผ่นล็อค	ยอมรับแผ่นล็อคที่มีเส้นผ่านศูนย์กลางเพลลา 3 - 8 มม.

### การค้นหาข้อมูล

#### ถ้าคุณจำเป็นต้อง:

ค้นหาข้อมูลหลักปฏิบัติเพื่อความปลอดภัยสำหรับคอมพิวเตอร์ของคุณ, ดูข้อมูลการรับประกัน, ข้อตกลงและเงื่อนไข (สหรัฐอเมริกาเท่านั้น), ขั้นตอนเพื่อความปลอดภัย, ข้อมูลเกี่ยวกับระเบียบข้อบังคับ, ข้อมูลเกี่ยวกับสรีรศาสตร์ และข้อตกลงการโอน ญาติให้ใช้งานของผู้ใช้

#### ดู:

เอกสารเกี่ยวกับความปลอดภัยและระเบียบข้อบังคับที่ส่งมาพร้อม กับคอมพิวเตอร์ของคุณ และโฮมเพจความปลอดภัยกับระเบียบข้อบังคับที่ [www.dell.com/regulatory\\_compliance](http://www.dell.com/regulatory_compliance)